

TRIM KIT INSTALLATION GUIDE GUIDE D'INSTALLATION DES GRILLES DÉCORATIVES

Model/Modèle: FFFFD1722-60S



PARTS INCLUDED - PIÈCES INCLUSES



FFFFD1722-28LS



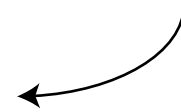
FFFFD1722-28RS

Scan the QR Code to watch the step-by-step video of the installation guide.

Scannez le code QR pour visionner la vidéo du guide d'installation étape par étape.



Scan me!



F1722-60MTK - TRIM KIT

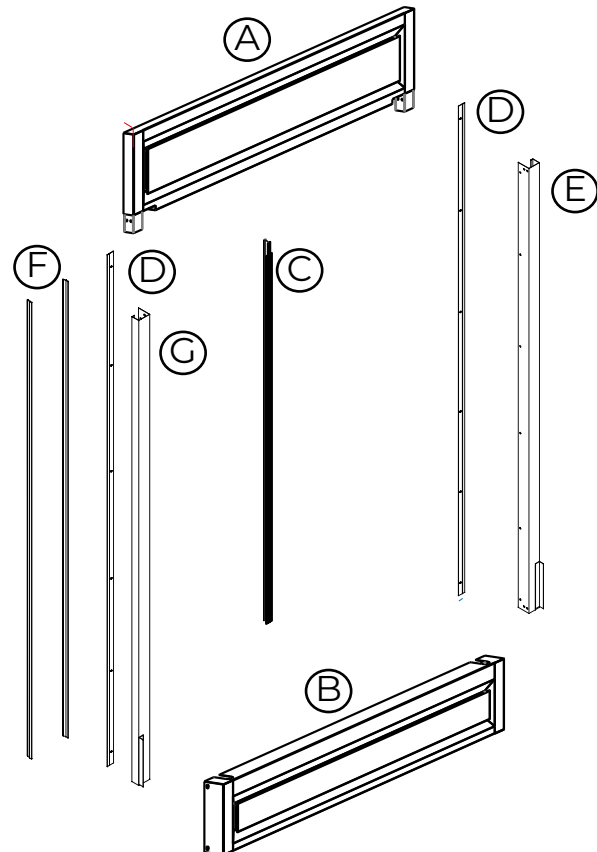
- (A) Top grill / Grille supérieure
- (B) Bottom grill / Grille inférieure
- (C) Decorative partition / Cloison décorative
- (D) External frame / Cadre externe
- (E) Right outer frame bracket / Support de cadre extérieur droit
- (F) Adhesive fixed bar / Barre fixe adhésive
- (G) Left outer frame bracket / Support de cadre extérieur gauche



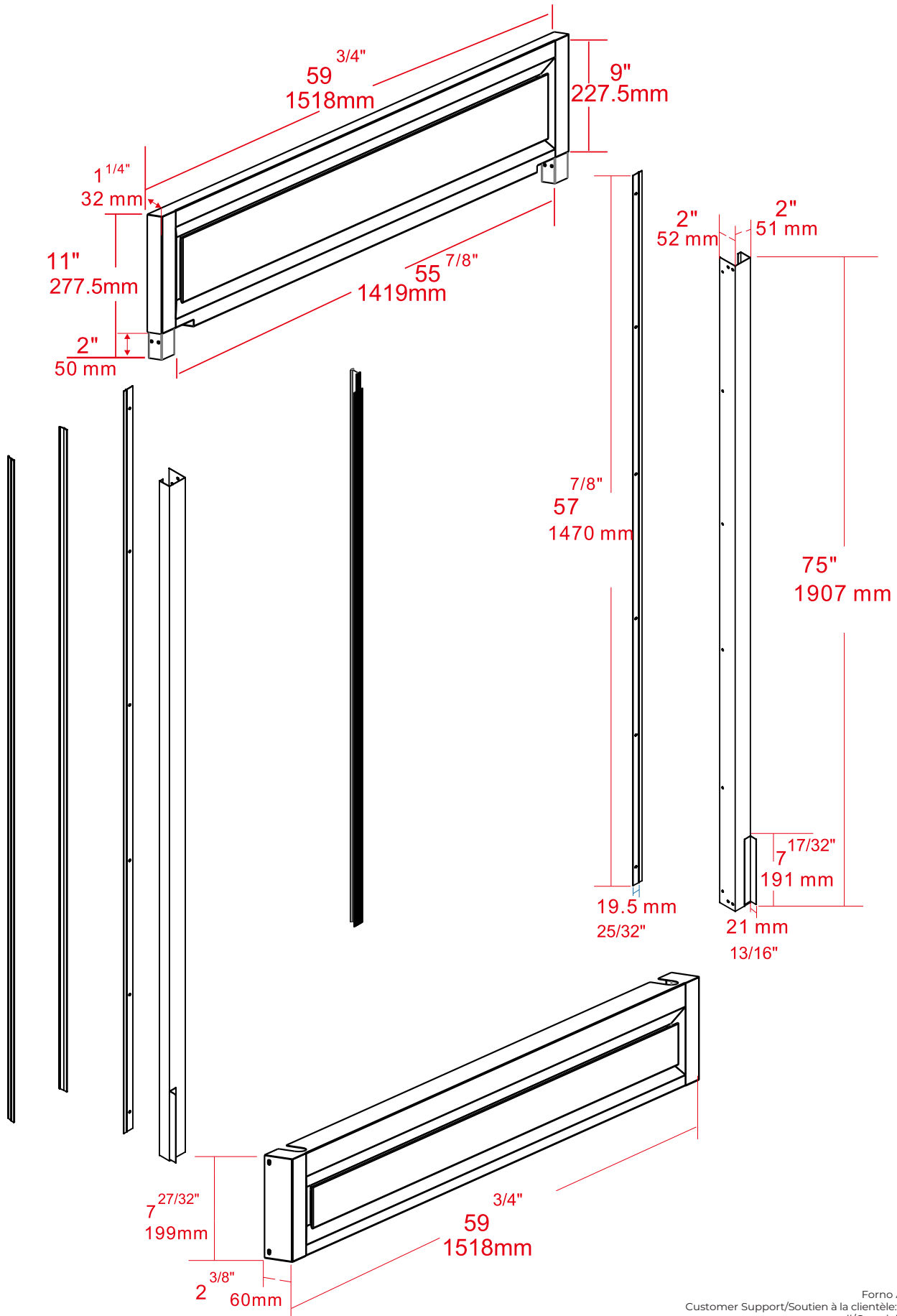
M4*12 8PCS



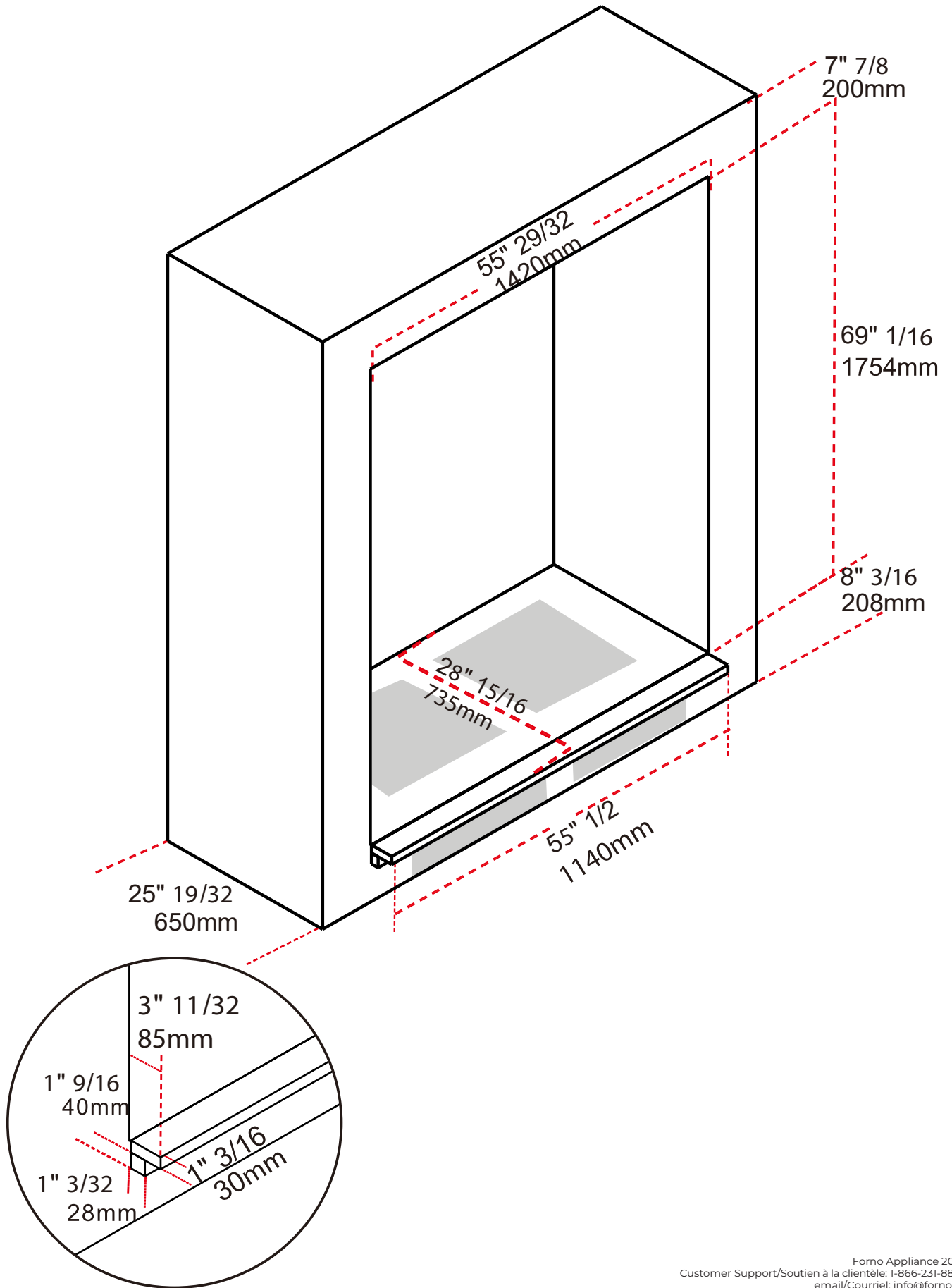
ST4*12 24PCS



DIMENSIONS OF THE TRIM KIT - DIMENSIONS DES GRILLES DÉCORATIVES



CUTOUT DIMENSIONS - DIMENSIONS DES DÉCOUPES

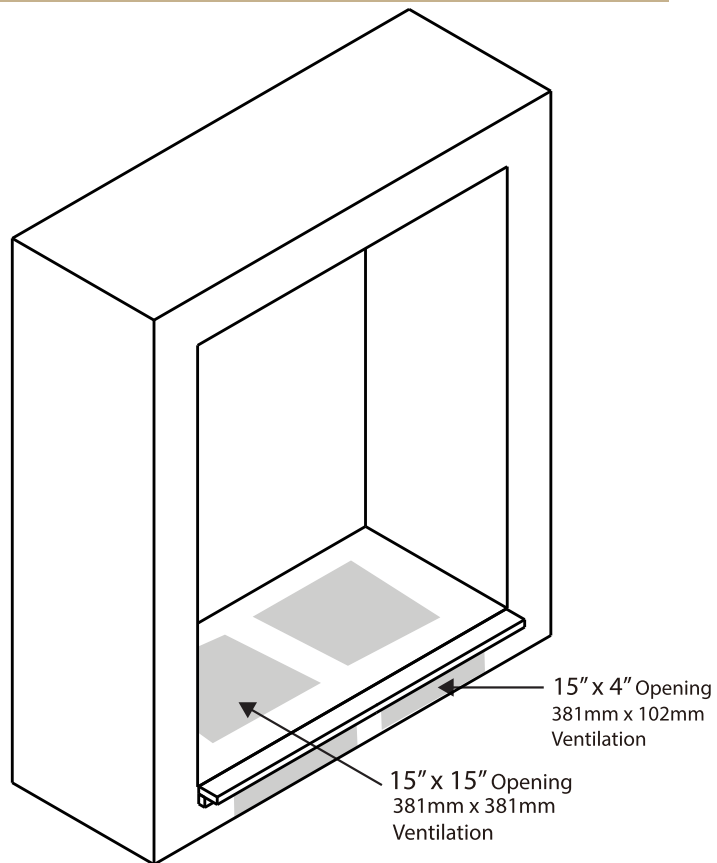


DIMENSIONS ASSEMBLED - DIMENSIONS ASSEMBLÉ

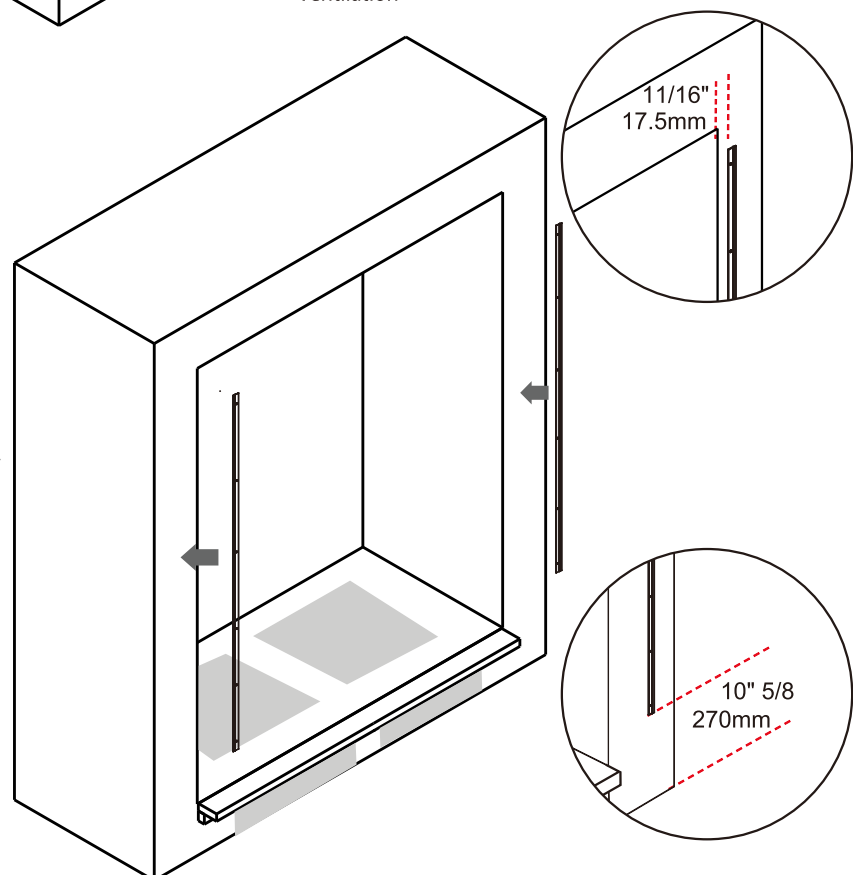


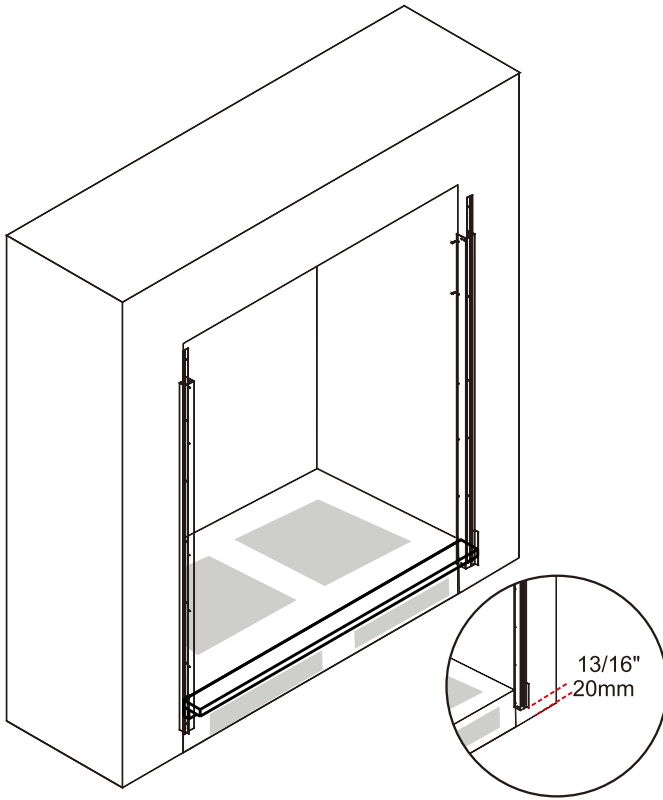
ASSEMBLY INSTRUCTIONS - INSTRUCTIONS D'ASSEMBLAGE

1 Cabinet cutout Découpe de cabinet

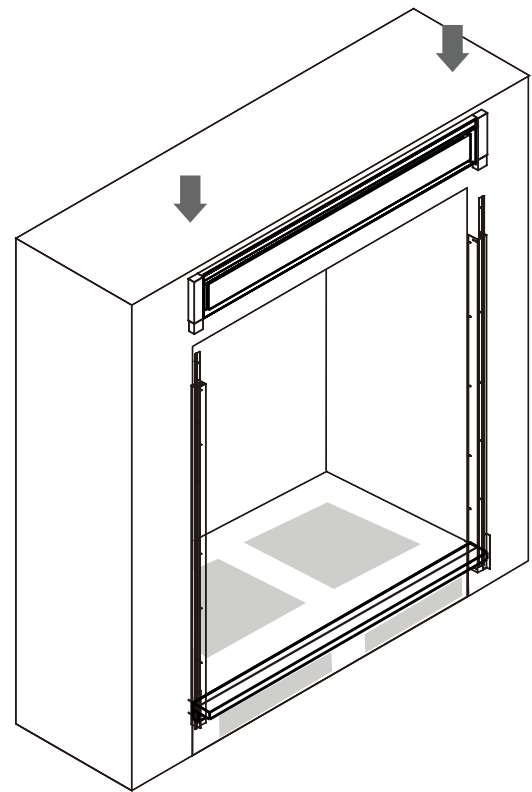


2 Install the fixed plate of the external frame Installer la plaque fixe au cadre externe

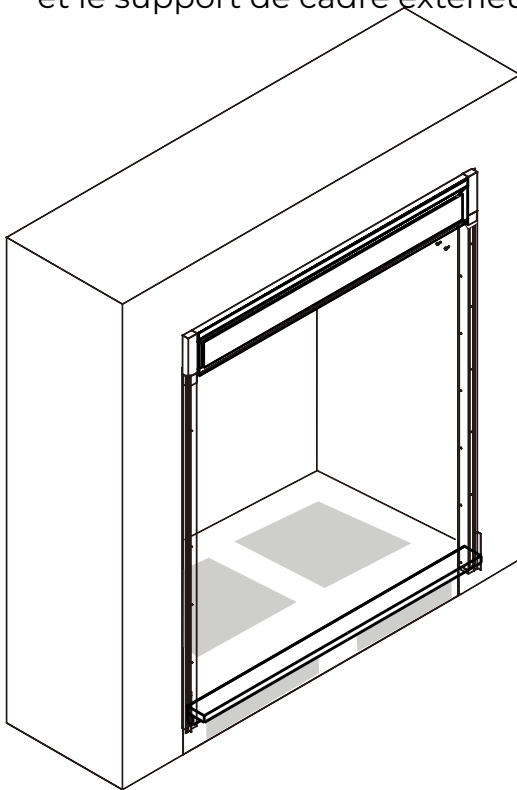




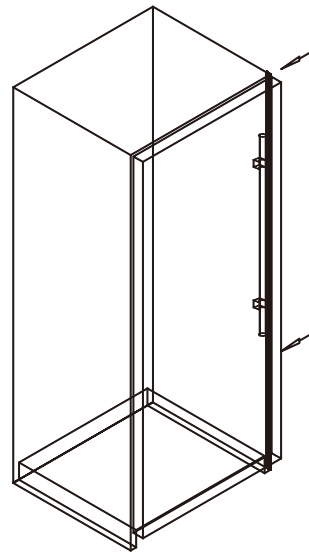
- 3 Fix the left outer frame bracket and the right outer frame bracket
 Fixez le support de cadre extérieur gauche et le support de cadre extérieur droit



- 4 Install the top grill
 Installer la grille supérieure

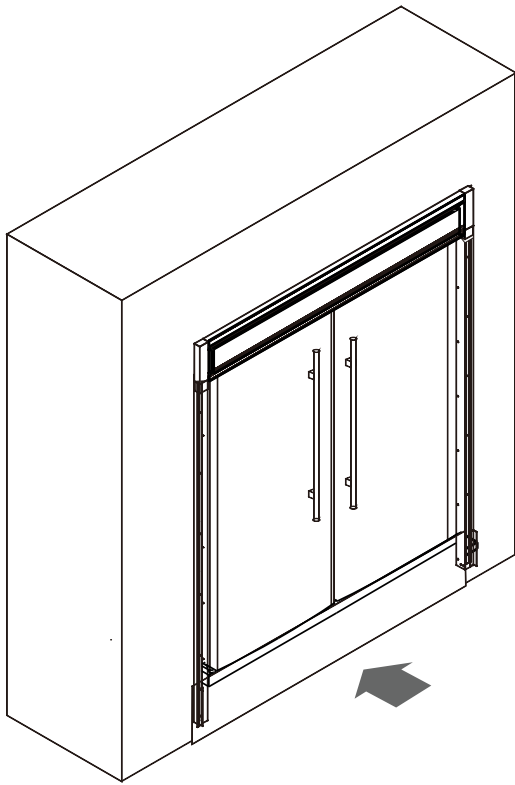


- 5 Fix the top grill with the provided M4 screws
 Fixer la grille supérieure à l'aide des vis M4 fournies

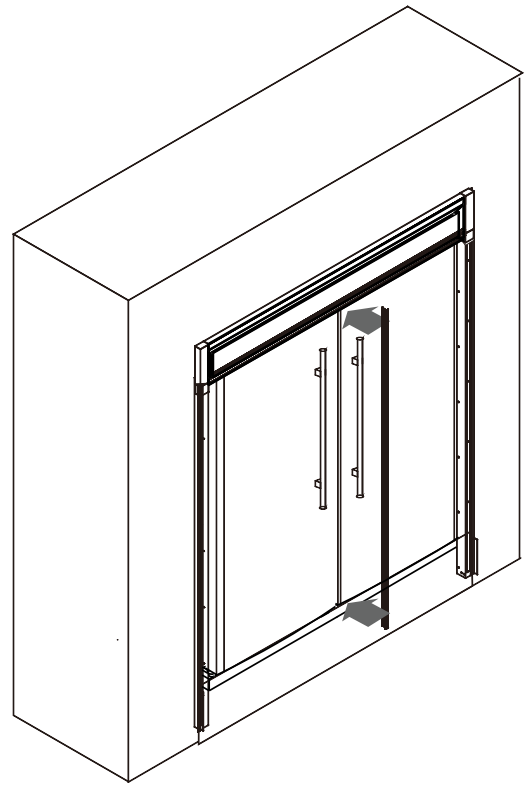


- Install the adhesive fixed bar
 Installer la barre fixe adhésive

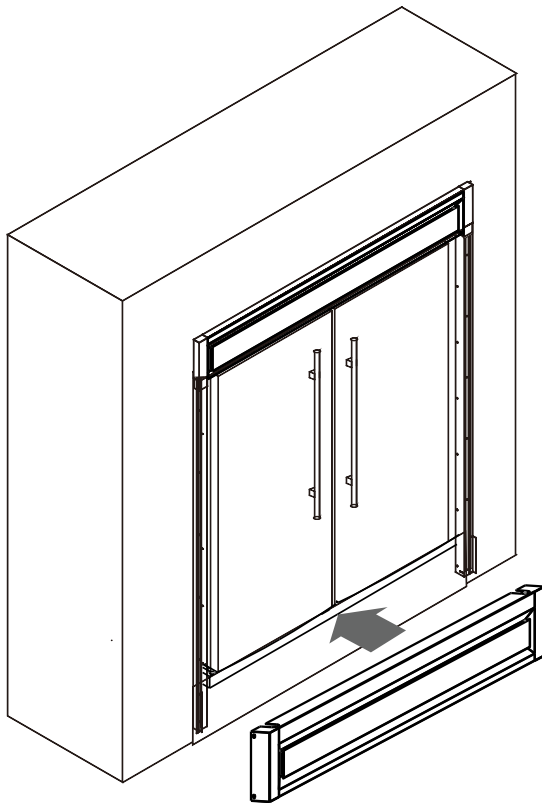
- 6 Install the adhesive fixed bar
 Installer les barres adhésives



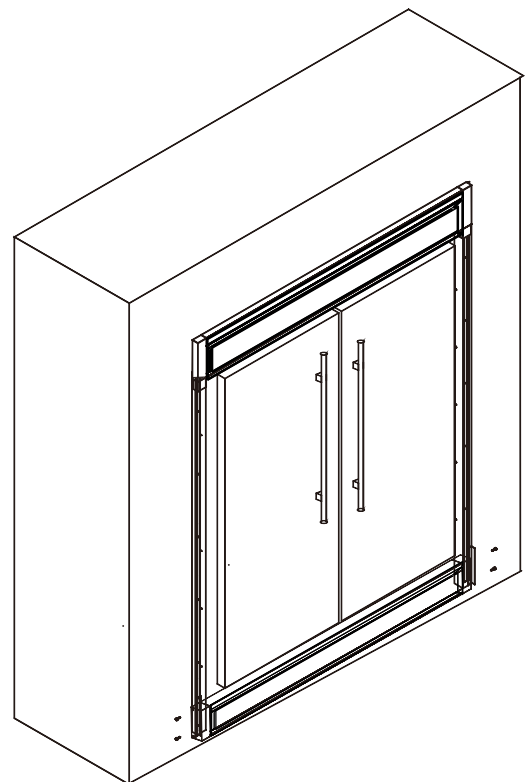
7 Insert the refrigerators in the cabinet
Insérer les réfrigérateurs dans le cabinet



8 Fix the middle decorative partition
Fixer la cloison décorative centrale



9 Install the bottom grill
Installer la grille inférieure



10 Fix the bottom grill with the provided
M4 screws
Fixer la grille inférieure à l'aide des vis M4
fournies



FORNO®

Alta Qualita